

多功能物流拉绳开关



物流拉绳开关属于急停类开关，当人发现有安全异常时，可以快速在拉绳范围内拉动拉绳而紧急停止，保护操作人员的安全。

物流拉绳开关张紧力设计是正常信号保持在中立位置，无论绳子松了，还是拉力锁紧了，都能给予设备停止信号，防止产品因安装失误而造成严重工伤事故。

WL系列

天生卓越，为物流而生



// 最长绳跨度可达80米(262英尺)意味着每个应用所需的开关数量更少。



// 张力指示器——张力指示器使系统易于设置和维持适当的绳索张力



// 开关面盖上带有急停按钮和复位按钮，根据现场要求，可互换。双开双闭触点。



// 产品设计等级IP67，能使拉绳开关承受水冲洗。

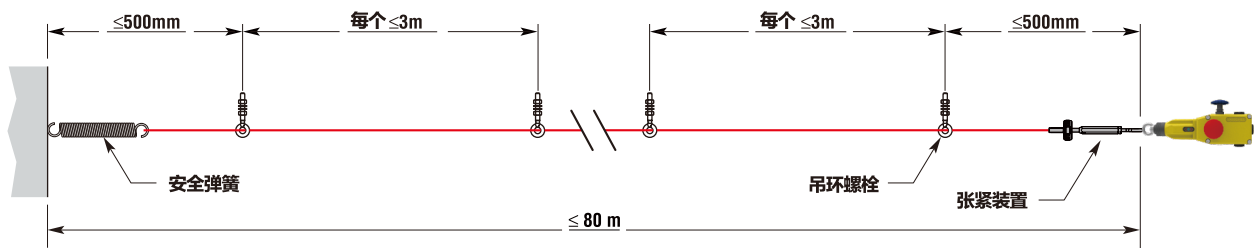
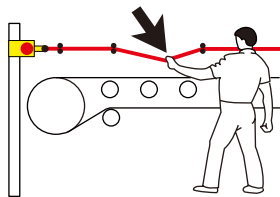
行业应用



多功能物流拉绳开关

电气

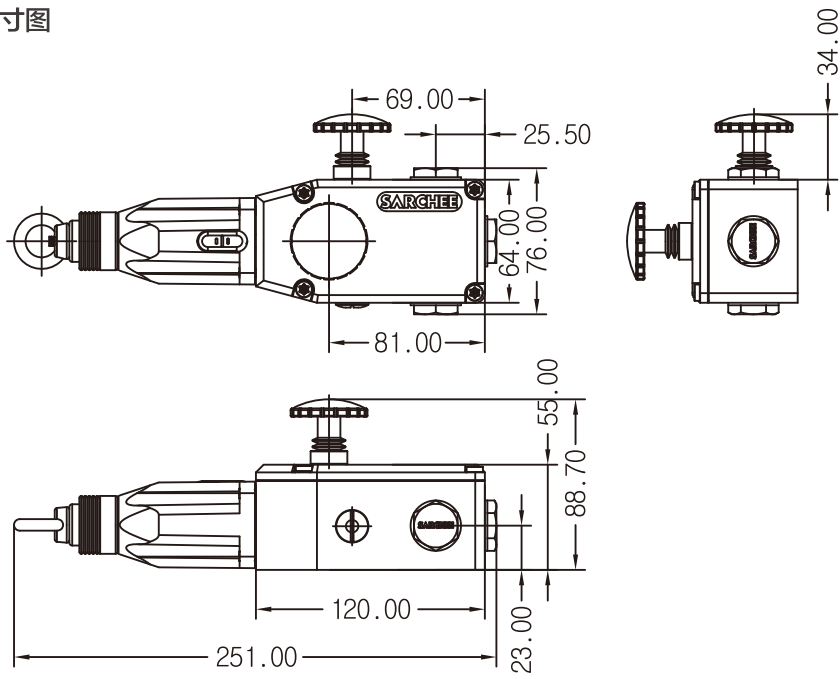
绝缘电阻	>1000MΩ@500V DC
接触电阻	<1000MΩ(初值)
额定电压/电流	Ith:10A 600V AC (EN60947-5-1) AC15 A600 / DC13 Q300
耐压	同级端子间1000VAC50/60Hz 1分钟端子对地或对无载金属间2500VAC 50/60Hz 1分钟
寿命	
寿命	电气1,000,000次, 机械500,000次
电气级别	
电气等级	AC15 A600/DC13 Q300
操作频率	
频率	机械: 120ops/min 电气: 30ops/min
机械结构	
壳体材质	高密度铝合金ADC12
环境条件	
工作温度	-25 ... + 80°C (-3 to 176°F)
湿度	<95%RH
防护等级	IP67



型号代码

系列	芯部触点	出线孔	复位	急停按钮	LED指示灯	单向或双向	版本号
SC - WL - M	1	A	1	Y	1	D	Q1
S: 小型拉绳控制器 M: 中型拉绳控制器 O: 其他定制	1: 1NO/3NC 2: 2NO/2NC	A: 1/2NPT B: M20	1: 自动复位 2: 手动复位	Y: 带急停按钮 N: 无急停按钮	1: 无 2: 24V 3: 120V 4: 240V 5: 12-250VAC/DC	D: 双向触发 S: 单向触发	Q1: 版本1

尺寸图



安装开孔尺寸

